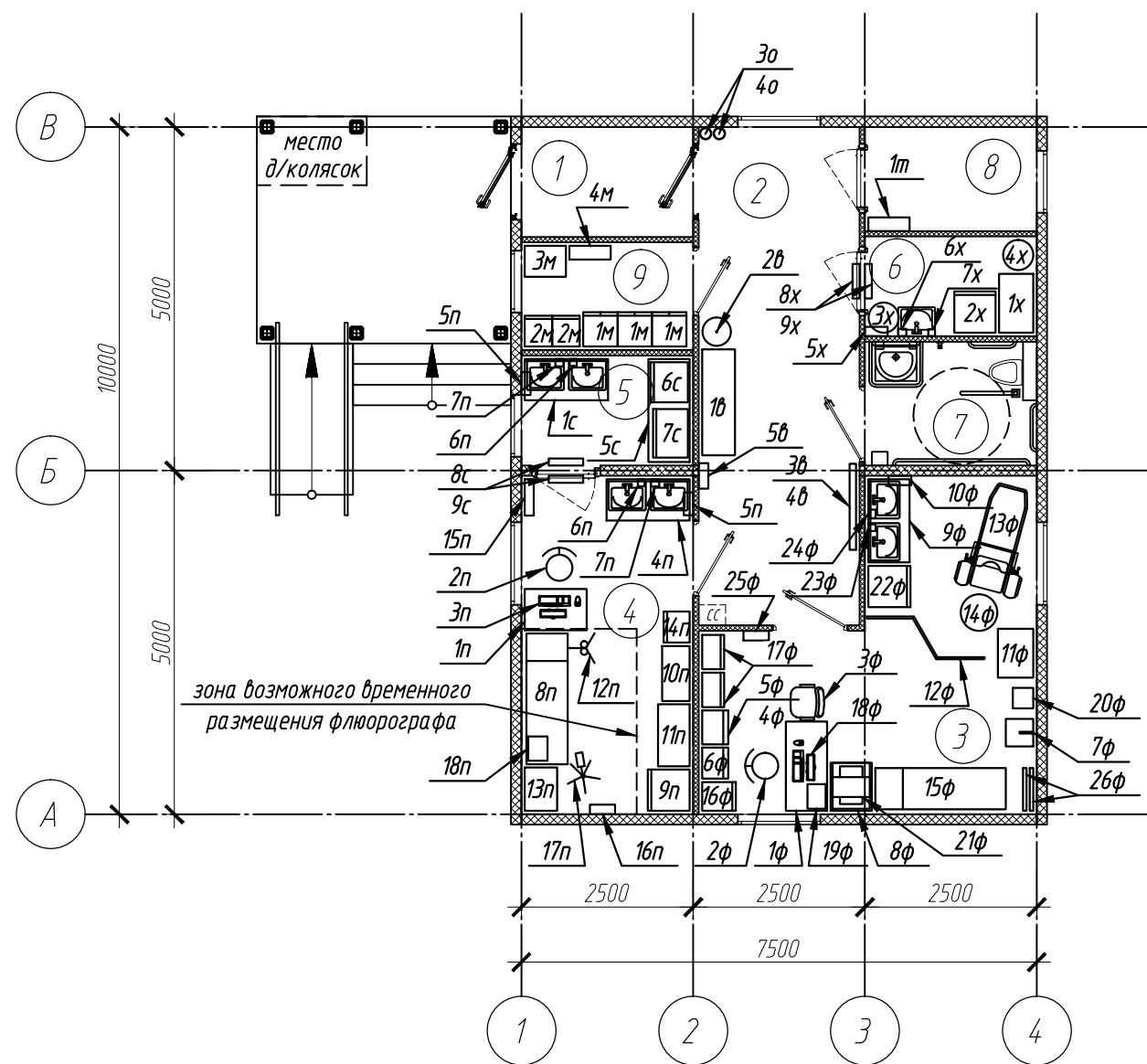


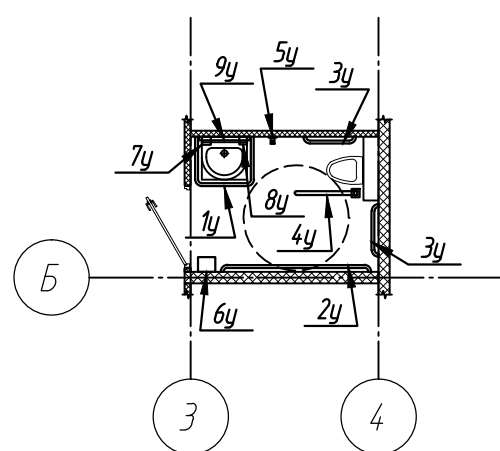
## Экспликация помещений

### План этажа с расстановкой мебели и оборудования 1 этаж



Номер помещения	Наименование	Площадь, м <sup>2</sup>	Кат. пом.	Класс чист.
1	Тамбур	4,00	-	-
2	Вестибюль	16,97	-	Г
3	Кабинет приема фельдшера	18,77	-	В
4	Процедурный кабинет/прививочный	12,31	-	Б
5	Стерилизационная	4,00	В4	Б
6	Помещение временного хранения и обработки медицинских отходов	3,63	В4	Г
7	Санузел/Универсальная кабина для МГН	4,50	-	Г
8	Техническое помещение	3,79	В4	Г
9	Помещение персонала с раздевалкой (со шкафом хранения уборочного инвентаря)	3,91	-	Г
ИТОГО:		71,88		

### План с расстановкой мебели и оборудования помещение №7



001/01.22-ТХ					
"Фельдшерско-акушерский пункт"					
д. Ягурьях Ханты-Мансийского автономного округа - Югры"					
Изм.	Кол. уч.	Лист	№ док.	Подп.	Дата
Разраб.		Луначевский			10.02.22
ГИП		Луначевский			10.02.22
План этажа с расстановкой мебели и оборудования					Стадия
					Лист
					Листов
					1
БУ "Югорский институт развития строительного комплекса"					

Согласовано

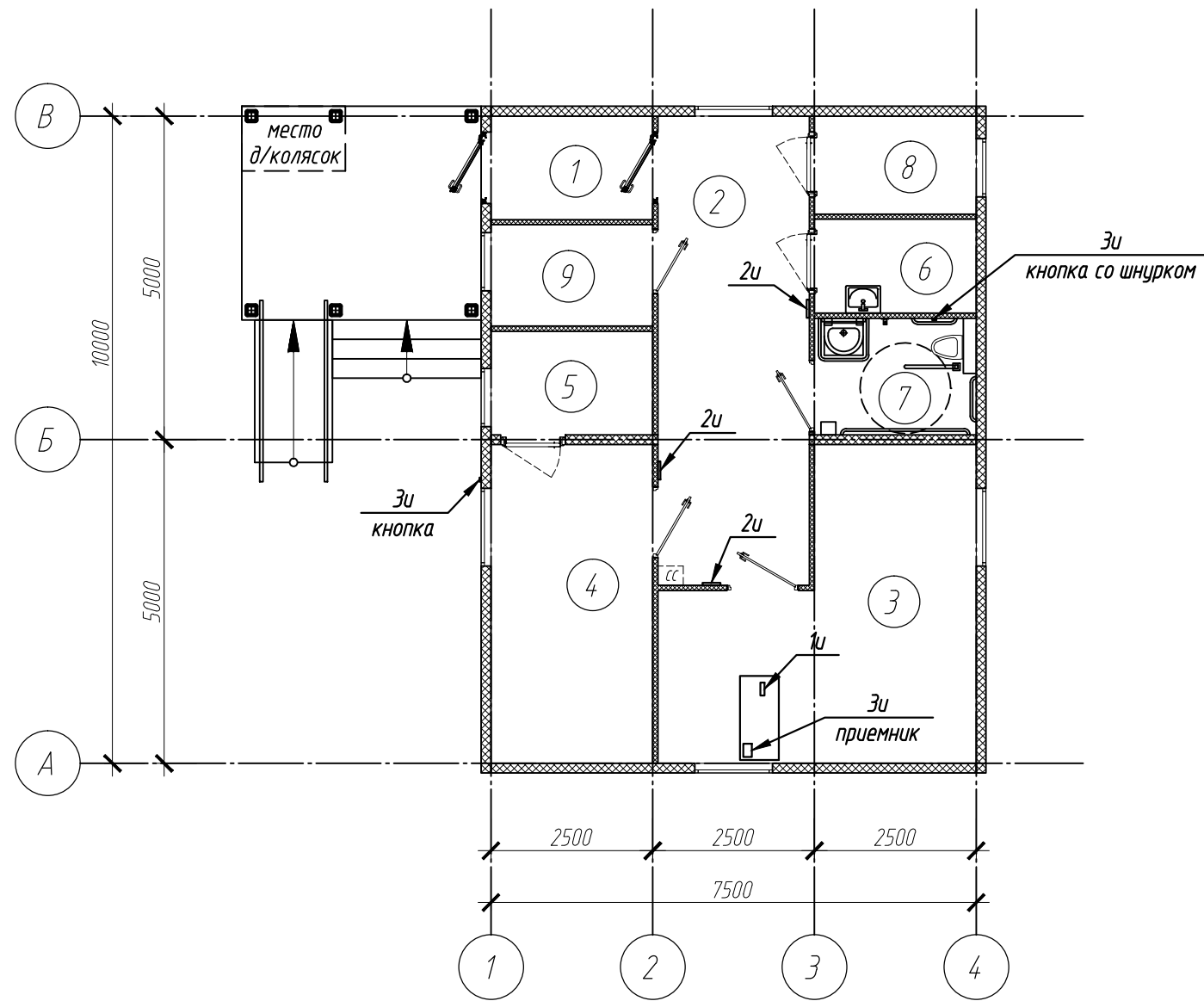
Взам. инв. №

Подп. и дата

Инв. № подл.

## Экспликация помещений

План этажа с расстановкой средств адаптации для МГН  
1 этаж



Номер помещения	Наименование	Площадь, м <sup>2</sup>	Кат. пом.
1	Тамбур	4,00	-
2	Вестибюль	16,97	-
3	Кабинет приема фельдшера	18,77	-
4	Процедурный кабинет/прививочный	12,31	-
5	Стерилизационная	4,00	В4
6	Помещение временного хранения и обработки медицинских отходов	3,63	В4
7	Санузел/Универсальная кабина для МГН	4,50	-
8	Техническое помещение	3,79	В4
9	Помещение персонала с раздевалкой (со шкафом хранения уборочного инвентаря)	3,91	-
<b>ИТОГО:</b>		<b>71,88</b>	

Согласовано	
Взам. инв. №	
Подп. и дата	
Инв. № подл.	

001/01.22-ТХ.ОДИ					
"Фельдшерско-акушерский пункт"					
д. Ягурьях Ханты-Мансийского автономного округа - Югры"					
Изм.	Кол. уч.	Лист	№ док.	Подп.	Дата
Разраб.		Луначевский			10.02.22
ГИП		Луначевский			10.02.22
План этажа с расстановкой средств адаптации для МГН				Стадия	Лист
					1
Копировал				АЭ	

БУ "Югорский институт развития строительного комплекса"

Поз.	Наименование и техническая характеристика	Тип, марка, обозначение документа, опросного листа	Код продукции	Поставщик	Ед. измерения	Количество	Масса 1 ед., кг	Примечание
------	---	--	---------------	-----------	---------------	------------	-----------------	------------

Вестибюль – помещение №2:

1в	Банкетка медицинская со спинкой, 1540x480x450(810)мм	БМ.02.00			шт.	1	32,0	
2в	Металлическая напольная вешалка, 1750x410x410мм	Луко 4			шт.	1		
3в	Телевизор LED серый 50" (125 см) [4K UltraHD, 3840x2160, DVB-S2, DVB-S, DVB-C, DVB-T2, DLNA, Wi-Fi, Tizen, HDMIx2, USBx1]	Samsung UE50TU7160UXRU	26.40.20.122		шт.	1	8,1	
4в	Кронштейн для ТВ черный [для 15"-48", до 25кг, до 25мм от стены/потолка]	Vigo FX1	25.72.14.190		шт.	1		настенный монтаж
5в	Облучатель-рециркулятор воздуха ультрафиолетовый бактерицидный настенный; 890x370x140мм, 220В, 60Вт	"ОРУБН-3-3-"КРОНТ" (Дезар-3)			шт.	1	5,2	настенный монтаж

Кабинет приема фельдшера – помещение №3:

1ф	Стол одностумбовый с 4 выдвижными ящиками, 1300x600x750мм	СК.01.02	31.01.12.110	ООО МК «АСК»	шт.	1	43,0	
2ф	Лабораторное кресло на газ лифте. Диаметр сиденья 380мм. Высота сиденья регулируется 450-610мм	НС-303			шт.	1	5,4	
3ф	Стул медицинский. Габаритный размер стула – ширина 420мм, высота 880мм, глубина 500мм	СТ2	32.50.30.110		шт.	1	7,0	
4ф	Подставка под сейф, 582x450x450мм	LS-102			шт.	1	21,0	
5ф	Сейф термостат; 460x490x380мм, 220В, 82Вт	Valberg TS-3/12 мод. ASK-30			шт.	1	82,5	
6ф	Шкаф медицинский для хранения документации, 450x380x1800мм	МД-509			шт.	1	30,0	
7ф	Ростомер медицинский, 400x400x2150мм	РМ-1 «Диаконс»			шт.	1	7,0	
8ф	Стол пеленальный (смотровой), 600x700x950мм	СП.04.00			шт.	1	15,0	
9ф	Тумба медицинская с двойной мойкой, 1210x600x900мм (в к-те 2 локтевых смесителя с длинным рычагом, модели CLINICA KL-0900)	БТ-ТМ-120-Н-2С			шт.	1		* см. на листе
10ф	Диспенсер для листовых полотенец, 332x135x291мм	Tork Elevation 553100			шт.	1	0,9	настенный монтаж
11ф	Стол инструментальный с ящиком, 710x515x870мм	СМя-3			шт.	1	17,0	

Согласовано

Взам. инв. №

Подп. и дата

Инв. № подл.

						001/01.22-ТХ.СО			
						"Фельдшерско-акушерский пункт"			
						д. Ягурьях Ханты-Мансийского автономного округа – Югры"			
Изм.	Кол. уч.	Лист	№ док.	Подп.	Дата		Стадия	Лист	Листов
Разраб.		Луначевский			10.02.22			1	7
ГИП		Луначевский			10.02.22				
						Спецификация оборудования, изделий и материалов		БУ "Югорский институт развития строительного комплекса"	

\* – заменить локтевые смесители на смесители с бесконтактным (электронным) управлением

Поз.	Наименование и техническая характеристика	Тип, марка, обозначение документа, опросного листа	Код продукции	Поставщик	Ед. измерения	Количество	Масса 1 ед., кг	Примечание
12ф	Ширма трехсекционная, 2050x450x1800мм	ШРМ-3			шт.	1	12,0	
13ф	Кресло гинекологическое многофункциональное, привод – электромеханический, 1050(1970)x620(680)x630(1500)мм	КГМ-3П			шт.	1	130,0	
14ф	Табурет винтовой, 590x590x530мм	М92-04			шт.	1	7,4	
15ф	Кушетка медицинская смотровая, 1900x600x550мм	КМс-01			шт.	1	30,0	
16ф	Медицинская тумба, 710/652.5x420x490мм	МД ТП-1			шт.	1	14,0	
17ф	Двухсекционный медицинский металлч. шкаф, 1755x500x320мм	МД 1 1650/SG			шт.	2	26,6	
18ф	Рабочее место фельдшера: –персональный компьютер [Intel Core i5-10400, 6x2.9 ГГц, 8 ГБ DDR4, SSD 240 ГБ, Windows 10 Pro] –клавиатура+мышь проводная [кнопок мыши – 3 шт, оптическая светодиодная, USB, черный] –монитор 23.8" черный [1920x1080@75 Гц, IPS, 4 мс, 1000 : 1, 250 Кд/м², 178°/178°, DisplayPort, VGA (D-Sub), DVI-D, AMD FreeSync] –линейно-интерактивный источник бесперебойного питания, 1000 ВА, 600 Вт, 4 x CEE 7 (евророзетка) –веб-камера [проводная, микрофон, 4 Мп, 1920x1080, 640x480, 1280x720, 800x600, 960x540, 640x360, 2560x1440, USB 2.0]	DEXP Atlas H315 Defender Dakota C-270 Philips 242S1AE/00 CyberPower BU-1000 ZET GAMING Cyclop 2 M100R2	26.20.1 26.20.17.110 26.20.40.110 26.20.18.000		шт. шт. шт. шт. шт.	1 1 1 1 1		акустика встроена
19ф	МФУ лазерное [черно-белая печать, А4, 2400x600 dpi, ч/б – 20 стр/мин (А4), АПД, факс, Wi-Fi, USB]	Brother MFC-1912WR	26.20.18.000		шт.	1		
20ф	Электронные медицинские напольные весы; 300x300x60 мм, 1ф, 220 В, 50 Вт	ВМЭН-150-50/100-Д3 (сеть)			компл.	1	3,6	
21ф	Медицинские электронные весы для детей. Предел взвешивания 20 кг. 550x330x165 мм; питание от батареек	seca 354			шт.	1	2,3	
22ф	Холодильник фармацевтический; 1300x610x600мм; 220В, 0,22кВт	ХФ-250-2 "POZIS"			шт.	1	50,0	
23ф	Дозатор жидкого мыла, автоматический; 205x104x100мм, питание от батареек	Ksitex ASD-500			шт.	1	0,48	настенный монтаж

Согласовано

Взам. инв. №

Подп. и дата

Инв. № подл.

Изм.	Кол. уч.	Лист	№ док.	Подп.	Дата

001/01.22-ТХ.СО

Лист  
2

Копировал

АЭ

Поз.	Наименование и техническая характеристика	Тип, марка, обозначение документа, опросного листа	Код продукции	Поставщик	Ед. измерения	Количество	Масса 1 ед., кг	Примечание
24ф	Сенсорный диспенсер для дезинфицирующих средств (спрей); 121x107x261мм, объем 1000мл, питание от батареек	HOR -DE-006A			шт.	1	0,89	настенный монтаж
25ф	Облучатель-рециркулятор воздуха ультрафиолетовый бактерицидный настенный; 890x370x140мм, 220В, 60Вт	"ОРУБН-3-3-"КРОНТ" (Дезар-3)			шт.	1	5,2	настенный монтаж
26ф	Носилки медицинские, продольно и поперечно складные, 2120x560x170мм	НППС-ММ			шт.	2		
27ф	Электрокардиограф портативный шестиканальный. Питание от аккумулятора	DIXION ECG-1006			компл.	1	2,6	не показано на плане
28ф	Дефибриллятор-монитор. Питание от аккумулятора	BeneHeart D3			компл.	1		
29ф	Щит спинальный иммобилизационный с фиксатором головы и ременной системой (комплект), 1830x450x50мм	Артикул: 1301		«МЕДПЛАНТ»	шт.	1	9,5	
30ф	Термоодеяло с 2 зонами прогрева и автоотключением, 220x180см; 220В, 0,13кВт	EcoSapiens Infrasauna			шт.	1		
31ф	Анализатор крови (Глюкоза, Холестерин, Гемоглобин); 88x64x22мм; питание от батареек	EasyTouch GCHb			шт.	3		

Процедурный кабинет/прививочный - помещение №4:

1п	Стол рабочий медицинский с 2-мя выдвижными ящиками, 900x600x800мм	ПГЛ СР2			шт.	1		
2п	Лабораторное кресло на газ лифте. Диаметр сиденья 380мм. Высота сиденья регулируется 450-610мм	НС-303			шт.	1	5,4	
3п	Рабочее место медицинской сестры: -персональный компьютер [Intel Core i5-10400, 6x2.9 ГГц, 8 ГБ DDR4, SSD 240 ГБ, Windows 10 Pro] -клавиатура+мышь проводная [кнопок мыши - 3 шт, оптическая светодиодная, USB, черный] -монитор 23.8" черный [1920x1080@75 Гц, IPS, 4 мс, 1000 : 1, 250 Кд/м <sup>2</sup> , 178°/178°, DisplayPort, VGA (D-Sub), DVI-D, AMD FreeSync] -линейно-интерактивный источник бесперебойного питания, 1000 ВА, 600 Вт, 4 x CEE 7 (евророзетка)	DEXP Atlas H315 Defender Dakota C-270 Philips 242S1AE/00 CyberPower BU-1000	26.20.1		шт. шт. шт. шт.	1 1 1 1		акустика встроена

Согласовано

Взам. инв. №

Подп. и дата

Инв. № подл.

Изм.	Кол. уч.	Лист	№ док.	Подп.	Дата

001/01.22-ТХ.СО

Лист  
3

Копировал

А3

Поз.	Наименование и техническая характеристика	Тип, марка, обозначение документа, опросного листа	Код продукции	Поставщик	Ед. измерения	Количество	Масса 1 ед., кг	Примечание
4п	Тумба медицинская с двойной мойкой, 1210х600х900мм (в к-те 2 локтевых смесителя с длинным рычагом, модели CLINICA KL-0900)	БТ-ТМ-120-Н-2С			шт.	1		* см. на листе
5п	Диспенсер для листовых полотенец, 332х135х291мм	Tork Elevation 553100			шт.	1	0,9	настенный монтаж
6п	Дозатор жидкого мыла, автоматический; 205х104х100мм, питание от батареек	Ksitex ASD-500			шт.	1	0,48	настенный монтаж
7п	Сенсорный диспенсер для дезинфицирующих средств (спрей); 121х107х261мм, объем 1000мл, питание от батареек	HOR-DE-006A			шт.	1	0,89	настенный монтаж
8п	Кушетка медицинская смотровая, 1900х600х550мм	КМс-01			шт.	1	30,0	
9п	Холодильник фармацевтический; 1300х610х600мм; 220В, 0,22кВт	ХФ-250-2 "POZIS"			шт.	1	50,0	
10п	Медицинский шкаф для чистого белья, 1850х800х400мм	Модель: 18502			шт.	1	49,7	
11п	Шкаф медицинский для медикаментов с сейфом, 1850х900х460мм	МШ-2-02			шт.	1	90,0	
12п	Штатив медицинский для внутривенных вливаний, 2300-1300х500х500мм	М192			шт.	1	2,0	
13п	Стол процедурный, 960х630х470мм	МД SP 3N			шт.	1	11,5	
14п	Шкаф медицинский для хранения документации, 450х380х1800мм	МД-509			шт.	1	30,0	
15п	Стол складной для забора крови, 750х380х530мм (Габариты в сложенном состоянии: 1100х550х130мм)	СЛ1			шт.	1	5,0	
16п	Облучатель-рециркулятор воздуха ультрафиолетовый бактерицидный настенный; 890х370х140мм, 220В, 100Вт	"ОРУБн-3-5-"КРОНТ" (Дезар-5)			шт.	1	5,2	настенный монтаж
17п	Светильник хирургический напольный; Цветовая температура 4400К, Максимальная центральная освещенность на дистанции	magLED E1KLS Martin			шт.	1		
18п	Кислородный концентратор, 360х280х505 мм, 220В, 0,25кВт	ARMED 7F-1L			шт.	1	16,5	
<b>Стерилизационная - помещение №5:</b>								
1с	Тумба медицинская с двойной мойкой, 1210х600х900мм (в к-те 2 локтевых смесителя с длинным рычагом, модели CLINICA KL-0900)	БТ-ТМ-120-Н-2С			шт.	1		* см. на листе
2с	Диспенсер для листовых полотенец, 332х135х291мм	Tork Elevation 553100			шт.	1	0,9	настенный монтаж
3с	Дозатор жидкого мыла, автоматический; 205х104х100мм, питание от батареек	Ksitex ASD-500			шт.	1	0,48	настенный монтаж

\* - заменить локтевые смесители на смесители с бесконтактным (электронным) управлением

Изм.	Кол. уч.	Лист	№ док.	Подп.	Дата

001/01.22-ТХ.СО

Лист  
4

Согласовано

Взам. инв. №

Подп. и дата

Инв. № подл.

Поз.	Наименование и техническая характеристика	Тип, марка, обозначение документа, опросного листа	Код продукции	Поставщик	Ед. измерения	Количество	Масса 1 ед., кг	Примечание
4с	Сенсорный диспенсер для дезинфицирующих средств (спрей); 121x107x261мм, объем 1000мл, питание от батареек	HOR -DE-006A			шт.	1	0,89	настенный монтаж
5с	Стол лабораторный (разборный), 1500x600x850мм	АСК СЛ.02.02			шт.	1	53,0	
6с	Стерилизатор воздушный; объём камеры 40л; 580x545x720мм, 220В, 1,4кВт	ГП-40-0х-ПЗ			шт.	1	39,0	
7с	Стерилизатор воздушный; объём камеры 40л; 706x510x495мм, 220В, 1,1кВт	ГП-40 МО			шт.	1	26,0	
8с	Облучатель бактерицидный "Азов" (настенный 1-лампа 30Вт, со шнуром)	ОБН-75			шт.	1	1,8	настенный монтаж
9с	Табло "Не входить! Горит бактерицидная лампа!"	KS220GLR			шт.	1	0,4	настенный монтаж

Помещение временного хранения и обработки медицинских отходов - помещение №6:

1х	Тележка для грязного белья на колесах; 858x500x918мм; 2 мешка из плащевого полотна	ДЗМО ТПГБ			шт.	1	12,2	
2х	Холодильник для хранения медицинских отходов; 1640x600x600мм; объем камеры - 295л; 220В, 0,09кВт (оборудовать замком) с 2-мя баками для отходов класса "Б" объемом 35л	Саратов 502М-02 (КШ-250)			шт.	1	45,0	
3х	Бак для сбора, хранения и перевозки медицинских отходов (многоразовый с крышкой) - объем 50л (φ440x470мм), цвет - белый (для отходов класса А)	"МедКом" МК-03			шт.	1		
4х	Бак для сбора, хранения и перевозки медицинских отходов (многоразовый с крышкой) - объем 50л (φ440x470мм), цвет - красный (для отходов класса В)	"МедКом" МК-03			шт.	1		
5х	Диспенсер для листовых полотенец, 332x135x291мм	Tork Elevation 553100			шт.	1	0,9	настенный монтаж
6х	Дозатор жидкого мыла, автоматический; 205x104x100мм, питание от батареек	Ksitex ASD-500			шт.	1	0,48	настенный монтаж
7х	Сенсорный диспенсер для дезинфицирующих средств (спрей); 121x107x261мм, объем 1000мл, питание от батареек	HOR -DE-006A			шт.	1	0,89	настенный монтаж

Согласовано  
 Взам. инв. №  
 Подп. и дата  
 Инв. № подл.

Изм.	Кол. уч.	Лист	№ док.	Подп.	Дата

001/01.22-ТХ.СО

Поз.	Наименование и техническая характеристика	Тип, марка, обозначение документа, опросного листа	Код продукции	Поставщик	Ед. измерения	Количество	Масса 1 ед., кг	Примечание
8х	Облучатель бактерицидный "Азов" (настенный 1-лампа 30Вт, со шнуром)	ОБН-75			шт.	1	1,8	настенный монтаж
9х	Табло "Не входить! Горит бактерицидная лампа!"	KS220GLR			шт.	1	0,4	настенный монтаж

Санузел/Универсальная кабина для МГН – помещение №7:

1у	Разборный поручень для раковины с опорой к стене и полу, Ст.3. Размер 850x777x658 мм	83043-ST		"Вертикаль"	шт.	1		
2у	Опорный поручень для ванны, туалета. L – 2000мм	80010-9		"Вертикаль"	шт.	1		
3у	Опорный поручень для ванны, туалета. L – 700мм	80010-6		"Вертикаль"	шт.	1		
4у	Поручень съемный напольный (с фиксатором). Размер 970x190x840мм	80019-2-1SM		"Вертикаль"	шт.	1		
5у	Универсальный травмобезопасный держатель (крючок) для трости и костылей из стали с нанесением порошковой краски. Размер 40x95x105мм	70003		"Вертикаль"	шт.	1		
6у	Сушилка для рук автоматическая, нержавеющая сталь, 275x200x230мм, 220В, 2,3кВт	VRT-2300, Арт.10767			шт.	1	0,9	настенный монтаж
7у	Дозатор жидкого мыла, автоматический; 205x104x100мм, питание от батареек	Ksitem ASD-500			шт.	1	0,48	настенный монтаж
8у	Сенсорный диспенсер для дезинфицирующих средств (спрей); 121x107x261мм, объем 1000мл, питание от батареек	HOR -DE-006A			шт.	1	0,89	настенный монтаж
9у	Зеркало поворотное, травмобезопасное, нержавеющая сталь, 680x680мм	80035		"Вертикаль"	шт.	1	0,89	настенный монтаж

Техническое помещение – помещение №8:

1т	Сушилка настенная "Гармошка", ширина 600мм, глубина в разложенном виде 450мм	Арт. 05920416			шт.	1		настенный монтаж для сушки тряпок
----	--	---------------	--	--	-----	---	--	--------------------------------------

Согласовано

Взам. инв. №

Подп. и дата

Инв. № подл.

Изм.	Кол. уч.	Лист	№ док.	Подп.	Дата

001/01.22-ТХ.СО

Лист  
6



Поз.	Наименование и техническая характеристика	Тип, марка, обозначение документа, опросного листа	Код продукции	Поставщик	Ед. измерения	Количество	Масса 1 ед., кг	Примечание
<u>Помещение персонала (со шкафом хранения уборочного инвентаря) – помещение №9:</u>								
1м	Шкаф для раздевалок практик стандарт металлический, 500х500х1830мм	LS 21-50			шт.	3	27,5	
2м	Шкаф хозяйственный для хранения уборочного инвентаря, 1850х400х450мм	ШМС-6.18			шт.	2	16,0	
3м	Стирально-сушильная машина [стирка – 7 кг, сушка – 4 кг, фронтальная загрузка, расход 45 л, отжим – 1200 об/мин, программ – 15, пар, 58 дБ, 600х840х450мм]	Beko WDB7425R2W			шт.	1	62,0	
4м	Сушилка настенная “Гармошка”, ширина 600мм, глубина в разложенном виде 450мм	Арт. 05920416			шт.	1		настенный монтаж
<u>Дополнительное оснащение помещений:</u>								
1о	Горизонтальные жалюзи для окна 1200х1500(н)мм, материал – алюминий, цвет – белый				шт.	3		для помещений №3, 4
2о	Горизонтальные жалюзи для окна 900х1500(н)мм, материал – алюминий, цвет – белый				шт.	2		для помещений №5, 9
3о	Порошковый огнетушитель, 160х505мм	ОП-5			шт.	2	7,3	
4о	Каркасная подставка для огнетушителя ОП-5, Ø170мм	П-1			шт.	2		
5о	Контейнер для мусора 25л пластик голубой (33.5х42см)	Spin&clean Step			шт.	4		для пом. №2, 3, 4, 7
<u>Средства адаптации для МГН:</u>								
1и	Система индукционная, портативная; 200х65х125 мм, 220В, 7Вт			“Вертикаль”	компл.	1		
2и	Тактильно звуковой указатель с наклонной тактильной зоной, 180х280х40мм; питание от батареек	Артикул: 10663-1		“Вертикаль”	шт.	3		настенный монтаж
3и	Универсальная система вызова персонала. В комплекте 2 универсальная кнопка вызова, 1 универсальная кнопка вызова со шнурком (для санузла), 3 тактильные таблички-пиктограммы, 1 репитер (усилитель сигнала), 1 приемник. Рабочая частота: 433,92МГц. Питание: приемник от сети через адаптер AC220V/50HZ-DC12V/1A, кнопка-батарея 12V 23mA (Температурный режим работы: -35 ...+55 градусов)	Артикул: АРЕ510.3ш		“Вертикаль”	компл.	1		* см. на листах 001/01.22-ТХ.ОДИ – подключение приемника к ИБП оборудования “18ф”

Согласовано

Взам. инв. №

Подп. и дата

Инв. № подл.

Изм.	Кол. уч.	Лист	№ док.	Подп.	Дата

001/01.22-ТХ.СО

Лист  
7